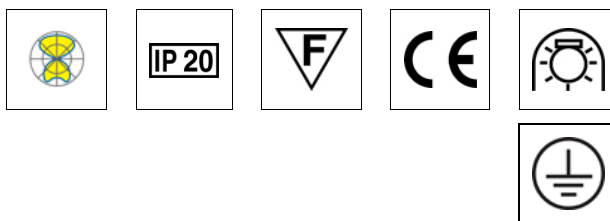
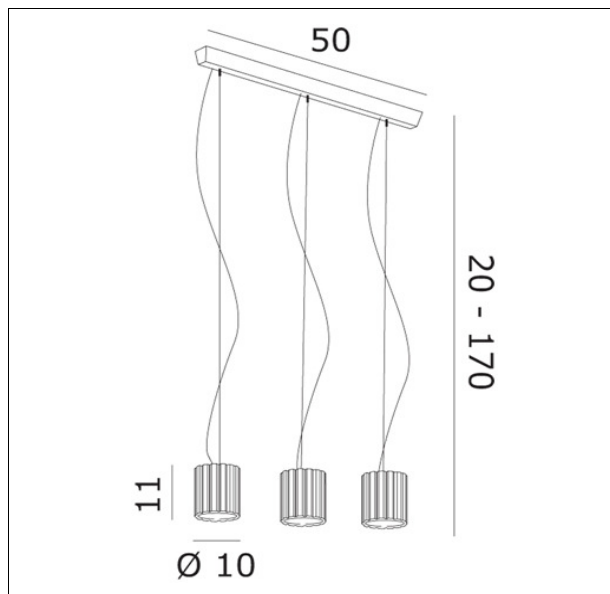




OCHAROS30
CHARLOTTE S3L sospensione lineare



Apparecchio – Luminaire

Codice articolo – Item Code :	OCHAROS30
Designer name :	Luca Ferretto
Tipologia di prodotto :	Sospensione
Product typology :	Suspension
Emissione luminosa :	Diretta/Indiretta
Light emission :	Direct/Indirect

Montatura – Frame

Finitura :	Cromo – acciaio lucido
Finishing :	Chrome – polished steel

Vetro – Glass

Colore - Colour :	Cristallo
Colore - Colour :	Clear glass

Dimensioni (cm / Kg / m³) – Dimensions

Altezza – Height :	Min 20 ÷ Max 170
Larghezza – Width :	50
Lunghezza – Length :	
Sporgenza – Projection :	
Diametro – Diameter :	10
Peso – Weight :	6,50
Volume :	0,049

Note

Lampadine – Bulbs

Tipo e codice ILCOS :	Alogena bi-spina HSGST/C/UB
Type :	Halogen bi-pin
Quantità – Quantity :	3
Attacco – Base :	G9
Potenza (Watt) – Power :	60
Durata lampada (hr) – Bulb life :	2000
Tensione (Volt) – Voltage :	220-250