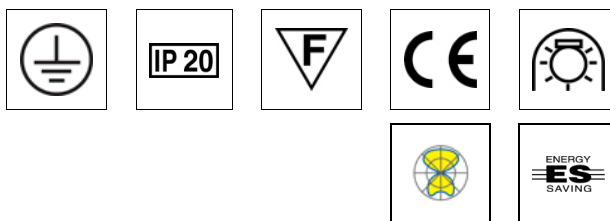
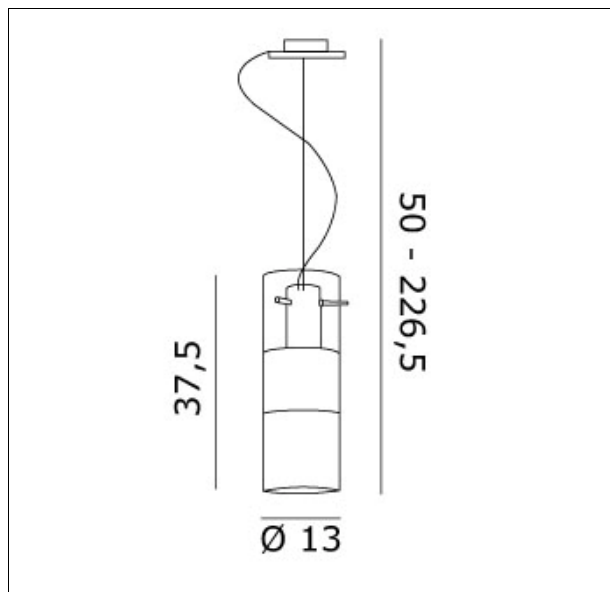




OXXILOS00  
XXILO S sospensione



### Apparecchio – Luminaire

Codice articolo – Item Code :	OXXILOS00
Designer name :	Ufficio Stile de Majo
Tipologia di prodotto :	Sospensione
Product typology :	Suspension
Emissione luminosa :	Diretta/Indiretta
Light emission :	Direct/Indirect

### Montatura – Frame

Finitura :	Cromo
Finishing :	Chrome

### Vetro – Glass

Colore - Colour :	Cristallo sabbiato fascia molata
Colore - Colour :	Clear glass + ground and frosted band

### Dimensioni (cm / Kg / m<sup>3</sup>) – Dimensions

Altezza – Height :	Min 50 ÷ Max 226,5
Larghezza – Width :	
Lunghezza – Length :	
Sporgenza – Projection :	
Diametro – Diameter :	12,5
Peso – Weight :	
Volume :	

### Note

### Lampadine – Bulbs

Tipo e codice ILCOS :	Alogena chiara HSGSA/C - /UB
Type :	Clear halogen
Quantità – Quantity :	1
Attacco – Base :	E27
Potenza (Watt) – Power :	70-150
Durata lampada (hr) – Bulb life :	2000
Tensione (Volt) – Voltage :	220-250

### Lampadine – Bulbs

Tipo e codice ILCOS :	Fluorescente FBT
Type :	Fluorescent
Quantità – Quantity :	1
Attacco – Base :	E27
Potenza (Watt) – Power :	23
Durata lampada (hr) – Bulb life :	20000
Tensione (Volt) – Voltage :	220-250

### Lampadine – Bulbs

Tipo e codice ILCOS :	Alogena PAR20 HAGS/UB
Type :	Alogena PAR20
Quantità – Quantity :	1
Attacco – Base :	E27
Potenza (Watt) – Power :	50
Durata lampada (hr) – Bulb life :	2000
Tensione (Volt) – Voltage :	220-250