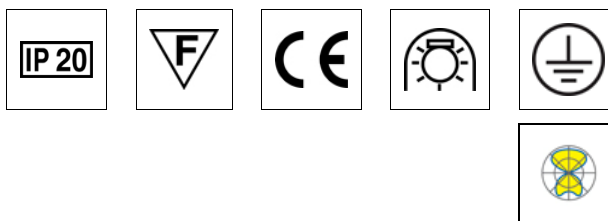
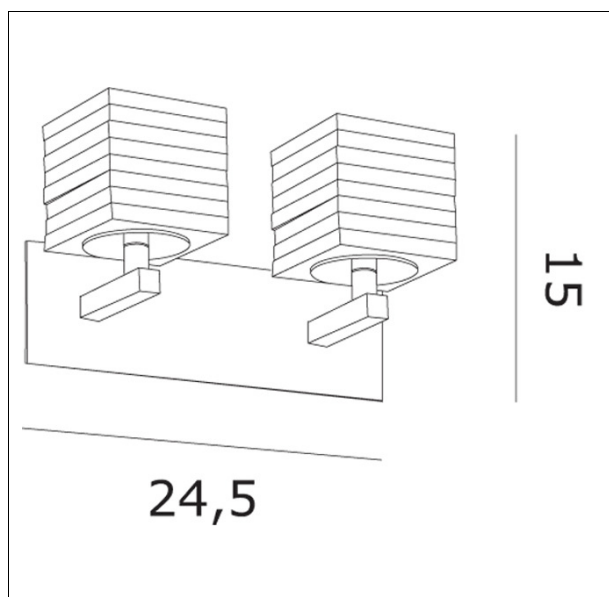




OOTTO0A20
Otto x otto A2 parete



Apparecchio – Luminaire

Codice articolo – Item Code : OOTTO0A20

Designer name : Francesco Dei Rossi

Tipologia di prodotto : Parete

Product typology : Wall lamp

Emissione luminosa : Diretta/Indiretta

Light emission : Direct/Indirect

Montatura – Frame

Finitura : Cromo

Finishing : Chrome

Vetro – Glass

Colore - Colour : Cristallo extrachiaro

Colore - Colour : Extraclear glass

Dimensioni (cm / Kg / m³) – Dimensions

Altezza – Height : 15

Larghezza – Width : 24,5

Lunghezza – Length :

Sporgenza – Projection :

Diametro – Diameter :

Peso – Weight : 4,1

Volume : 0,020

Note

Lampadine – Bulbs

Tipo e codice ILCOS : Alogena bi-spina HSGST/C/UB

Type : Halogen bi-pin

Quantità – Quantity : 2

Attacco – Base : G9

Potenza (Watt) : 60 apparecchio rivolto verso l'alto

Power (Watt) : 60 upwarded light lamp

Durata lampada (hr) – Bulb life : 2000

Tensione (Volt) – Voltage : 220-250

Tipo e codice ILCOS : Alogena bi-spina HSGST/C/UB

Type : Halogen bi-pin

Quantità – Quantity : 2

Attacco – Base : G9

Potenza (Watt) : 40 apparecchio rivolto verso il basso

Power (Watt) : 40 downwarded light lamp

Durata lampada (hr) – Bulb life : 2000

Tensione (Volt) – Voltage : 220-250